

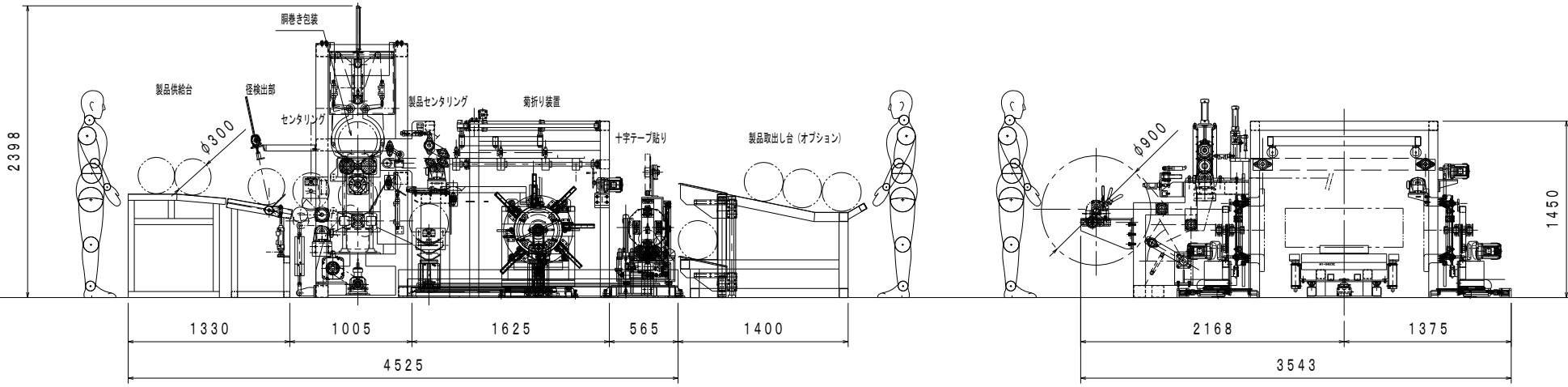
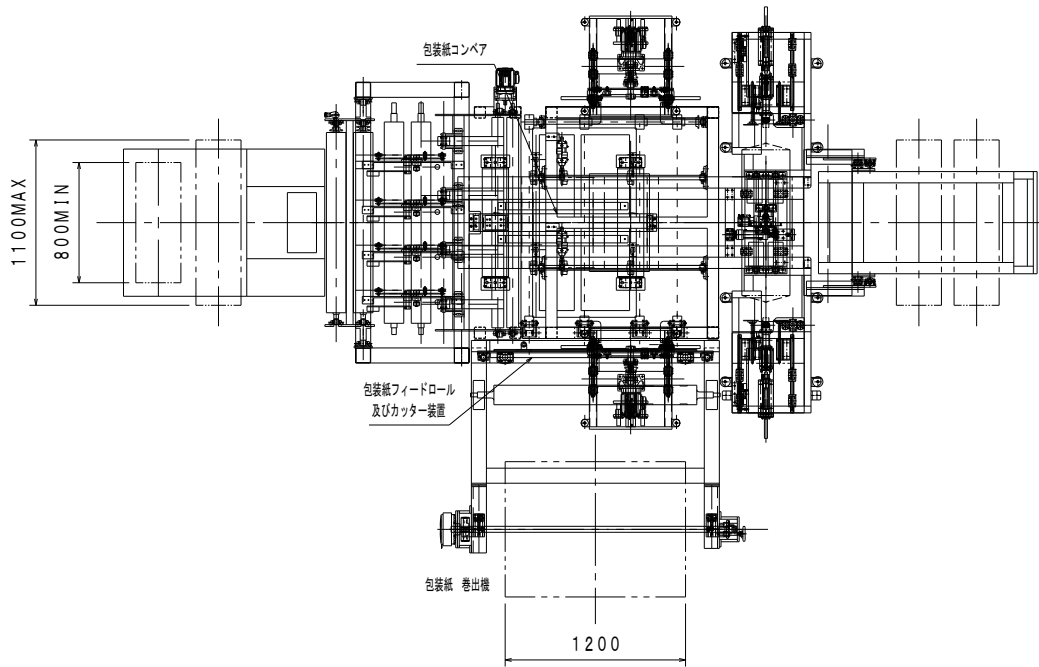
A

B

C

D

E



	装正記号	訂正理由	年月日	訂正者	—	装置名称	自動包装機	納入先	—		株式会社 根岸製作所 NEGISHI MFG. CO., LTD.	
						図面番号		作成日	2024. 07. 07			縮尺
						件名	構成図					